



$$P = F/S$$

✓ Applications

Ces étalons primaires sont destinés à tester, ajuster et étalonner les instruments de mesure des pressions relatives mécaniques ou électroniques par comparaison (manomètres, capteurs ou transmetteurs de pression ou pressostats).

Les balances manométriques sont constituées d'un générateur de pression, d'une unité piston/cylindre, d'un ensemble de masses identifiées. Le cabestan permet de générer une pression en poussant le fluide par l'intermédiaire du piston. Cette pression est équilibrée par l'ensemble piston/cylindre ce qui permet de comparer l'instrument à étalonner aux valeurs de pressions générées par l'étalon.

Ces instruments de référence sont utilisés en milieu industriel mais aussi dans les laboratoires d'étalonnage. Ils sont robustes et faciles d'utilisation et ont une très grande stabilité à long terme

✓ Spécificités Techniques de la Gamme BA2

- **Etalonnage :** Nos balances sont étalonnées dans les conditions d'utilisations suivantes :
Température 20°C - Pression atmos. 1013.25 hPa - Humidité 50% - accélération 9.80665 m/s²
Dans le cas où vous n'utilisez pas votre Balance dans les conditions évoquées précédemment, Il est nécessaire de recalculer arithmétiquement la pression générée par la balance en fonction des différentes variables.
- **Fluide :** Le système de lubrification automatique intégré dans la balance évite les risques de contamination piston/cylindre. Huile minérale incolore, compatible avec les utilisations médicales ou alimentaires - **volume** du réservoir 20 cm³
- **Source pression :** Air sec (Azote type U) - connexion ¼ Gaz cylindrique femelle -
- **Contrôle/réglage de l'assise :** Niveau à bulle et pieds réglables
- **Raccordement pour l'instrument à tester :** Raccord tournant G1/2 en équipement standard – autres raccords disponibles en option
- **Rotation des masses :** Entraînement des masses en rotation manuelle (ou motorisé si option OP0004 ou OP0301)
- **Carter :** Alliage léger aluminium AG3 + peinture haute résistance
- **Cabestan :** Démontable pour le transport
- **Piston/cylindre :** Simple piston en acier traité ou acier inoxydable et chromage dur selon modèle
Répétabilité : 3.10⁻⁵ - **Sensibilité :** 1.10⁻⁵ - **Précision balance :** 10⁻⁴
- **Masses :** Acier inoxydable non magnétique – **Poids total** du jeu de masses de 25 kg à 100 kg suivant Modèle - Forme ergonomique des masses, facilitant le chargement des masses sur la cloche – **Marquage** en correspondance avec l'unité de mesure choisie (bar, mbar, KPa, PSI etc..) – **Gravité** standard (9.80665 m/s²) ou locale au choix sans supplément
- **Température d'utilisation :** 18 à 28°C – 64 à 82°F

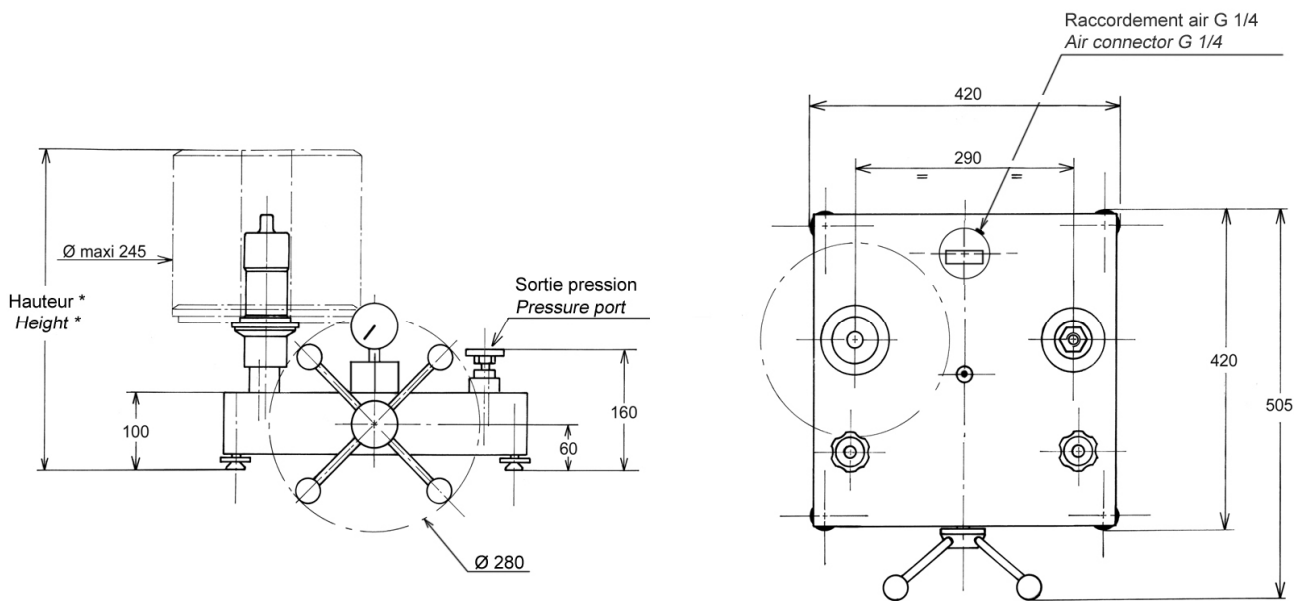
✓ Spécificités Techniques du produit

- **Modèle :** BA2-200B - Balance simple piston
- **Etendue de Mesure :** 2.5 à 200 bar / 25 à 3000 PSI / 250 à 20000 kPa
- **Précision :** 0.01% de l'échelle, jusqu'à 0.008% en option
- **Poids balance :** 22 kg / 24 kg si option OP0004 ou OP0301
- **Fluide :** Cette balance nécessite d'être raccordée à une source de pression.
(type azote)
- **Matériau Piston/Cylindre:** P = carbure tungstène / C = acier traité – avec lubrification
- **Nombre de piston :** 1

- **Appareil livré avec** : une Notice d'utilisation / un Certificat d'étalonnage AREMECA traçable aux étalons Nationaux / une Fiche technique de l'appareil / 0.5 litre d'huile minérale pour le système à lubrification / raccord de sortie G1/2 / outils

Remarque : Tous nos documents sont délivrés en Français + Anglais

✓ **Dimensions standards de l'appareil**



Hauteur avec jeu de poids standard : (bar, kPa) : 395 mm (PSI) : 379 mm

Unité utilisée : mm

CHOIX DES OPTIONS

Option gravitation OFFERTE : nous ajusterons votre jeu de poids au G standard ou spécial (nous donner la valeur souhaitée)

Option Unité OFFERTE : choisissez l'unité de jeu de poids principal (ex : PSI, BAR, Kg/cm²...) délivré avec la balance.

Option Jeu de poids intermédiaire : le jeu de poids intermédiaire est proposé en option, l'unité sera la même que celle sélectionnée pour le jeu de poids principal.

Jeu de poids de base				
	Pression (bar)	Nombre de poids	Valeur typique (g)	
Unités : BAR (Ref. MB0031)	50	2	8000	
	47.5	1	7600	
	25	1	4000	
	10	2	1600	
	5	1	800	
	2.5	1	400	
	1	2	160	
	0.5	1	80	
	Pression initiale cloche + poids d'adaptation	2.5		400
	TOTAL	205	11	±33 kg

Jeu de poids intermédiaire en option			
	Pression (bar)	Nombre de poids	Valeur typique (g)
BAR (Ref. MB0032)	0.25	1	40
	0.1	2	16
	0.05	1	8
	0.02	2	3.2
	0.01	1	1.6
	TOTAL	0.43	7

Jeu de poids de base				
	Pression (PSI)	Nombre de poids	Valeur typique (g)	
Unités : PSI	500	4	5520	
	475	1	5244	
	250	1	2760	
	100	2	1104	
	50	1	552	
	25	1	276	
	10	2	110.4	
	5	1	55.2	
	Pression initiale cloche	25		276
	TOTAL	3050	13	±34 kg

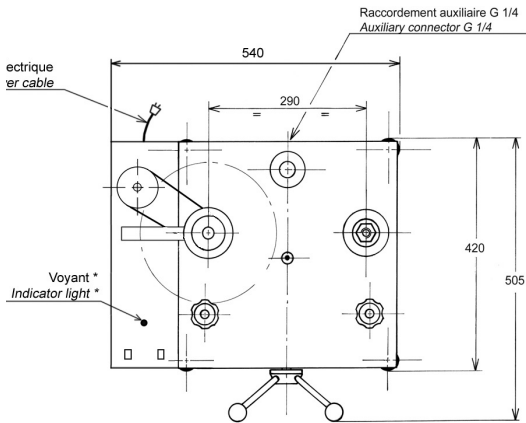
Jeu de poids intermédiaire en option			
	Pression (PSI)	Nombre de poids	Valeur typique (g)
PSI	2.5	1	27.6
	1	2	11
	0.5	1	5.5
	0.2	2	2.2
	0.1	1	1.1
	TOTAL	5.5	7

D'autres unités sont disponibles à la demande

Option Certificat d'étalonnage accrédité COFRAC ou DAkKS/DKD. Remarque : un certificat d'usine AREMECA est délivré avec la balance. Un certificat COFRAC améliorera les résultats de votre appareil (réalisé au laboratoire national)

Option Entretien/Maintenance : Notre service technique se tient à votre disposition pour la mise en place d'un contrat de maintenance de votre appareil, ainsi que la planification de la prestation d'étalonnage – L'étalonnage de l'appareil est conseillé tous les 2 à 5 ans selon votre utilisation.

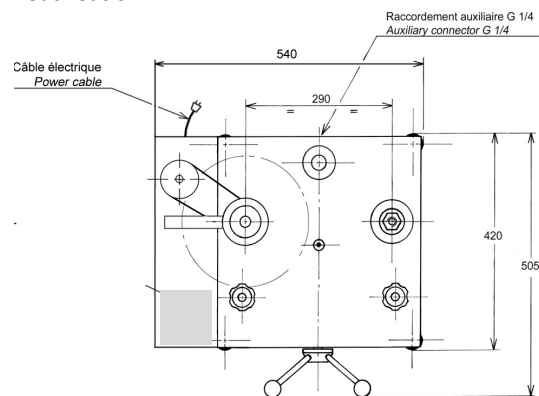
Option OP0004 : Kit Motorisation / Visualisation Leds



Cette option améliore les fonctionnalités de la balance avec :

- un entrainement du jeu de poids automatique., qui assurera la rotation régulière des masses, évite les à-coups sur le piston, limite les manipulations opérateur et permet d'améliorer la stabilité de la balance lors des mesures
- un capteur de position qui permet de visualiser la position du piston. L'opérateur pourra facilement s'assurer que la balance est en équilibre en contrôlant simplement l'affichage des leds et n'aura plus à contrôler la flottaison de la balance sous le plateau de masses.

Option OP0301 : Kit calculateur + capteurs + motorisation / Visualisation



Cette option assure la traçabilité de vos mesures et intègre de nombreuses fonctions ::

- l'affichage automatique des pressions générées par la balance en fonction de la température, de la pression atmosphérique
- l'entrainement du jeu de poids
- la visualisation de la position du piston par bargraph
- la possibilité de convertir les unités
- l'assistance opérateur dans le procédé de mesure
- le transfert des données sur un ordinateur pour une traçabilité totale et l'édition de certificat d'étalonnage.

Option valises de transport :

	<p>Ref OP0101 - Boite métal pour le transport des masses Dimensions : 260 x 260 x 310 mm - poids à vide : 6 kg 7 masses maxi par boite</p>
	<p>Ref OP0257 – valise de transport pour les masses</p>
	<p>Aménagement de poste de travail : grande : 355 x 505 x 310 mm - poids à vide : 13 kg petite : 290 x 250 x 310 mm - poids à vide : 5 kg 1 ou plusieurs caisses seront nécessaires selon votre balance manométrique – Consultez nous !</p>
	<p>Ref OP0002 - Valise de transport pour la balance ou banc de comparaison. (modèles BH5 ou CH3 nous consulter !)</p>

✓ **Accessoires complémentaires**



Ref OP0057 Mallette d'accessoires

Ref OP0025 Kit de vidange réservoir

ref OP0037 Mallette de 17 raccords M + G + NPT + BSP-TR / Pression maxi 1200 bar

Ref OP0062 Banc de nettoyage

Ref OP0171 Mallette de raccords G / Ref OP0172 Mallette de raccords NPT / Ref OP0173 Mallette de raccords BSP-TR / Ref OP0174 Mallette de raccords M

✓ **Transport et Emballage** sans options ni accessoires

Désignation/Référence	Dimension / carton ou caisse d'expédition	Poids total (emballage + matériel)
Suremballage bois		(balance + jeu de masses + emballages carton)
Balance sans option ni accessoires	79 x 48 x 34 cm	Poids total de ±79 kg
Si option OP0004 ou OP0301 ->	98 x 70 x 50 cm	Poids total de ±85 kg



- **Nota** : Le transport est en supplément. Le format peut varier si vous achetez des accessoires avec l'appareil.

✓ **Autres modèles proposés dans la gamme BA2**

(Les fiches techniques sont disponibles sur demande ou sur www.aremeca-instrumentation.com)

Modèles simple piston

Modèles	Précision	Etendue de mesure		
		Bar ou kg/cm ²	PSI	kPa
BA2-120B	0.01%	1 à 120	10 à 1600	100 à 12000
BA2-60B	0.01%	0.5 à 60	5 à 800	50 à 6000
BA2-30B	0.01%	0.1 à 30	2 à 400	10 à 3000
BA2-20B	0.01%	0.15 à 20		
BA2-10B	0.01%	0.15 à 10	2.5 à 150	15 à 1000
BA2-1B	0.03%	15 mbar à 1 bar		1.5 à 100
BA2-1VB (vacuum)	0.03%	-15 mbar à -900mbar		-1.5 à -90